

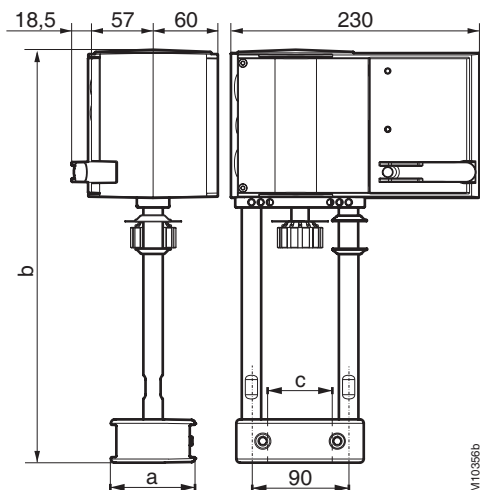
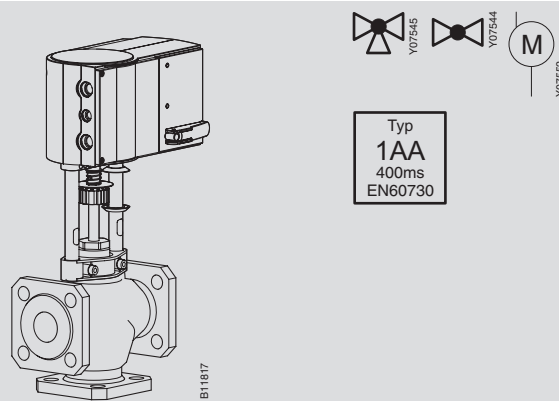
de Stellantrieb
fr Servomoteur
en Actuator
it Servomotore
es Servomotor
sv Ställdon
nl Servomotor
pl Napęd ustawczy
ru Привод
zh 执行器

de Montagevorschrift
fr Instruction de montage
en Fitting instructions
it Istruzioni di montaggio
es Instrucciones de montaje
sv Monteringanvisning
nl Montagevoorschrift
pl Instrukcja montażu
ru Инструкции по монтажу
zh 安装说明

1-0152277
AVF234SK008

1-0152279
AVF234SK009

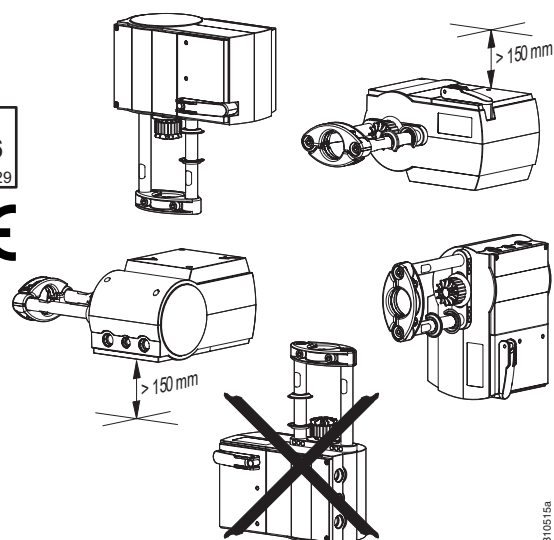
de Installationsanweisung für die Fachkraft / Monteur
fr Conseils d'installation pour le spécialiste / monteur
en Guidelines for the technician / fitter
it Informazioni per il personale specializzato di montaggio
es Instrucciones para el especialista del ramo / montador
sv Installationsinstruktion för installatör / montör
nl Installatietip voor de vakman / monteur
pl Instrukcja instalacji dla specjalisty/montażysty
ru Инструкции по установке для специалистов
zh 适用于专业人员/安装人员的安装说明



Type	a	b	c
AVF234SK008/K009	64	289	44

1.1

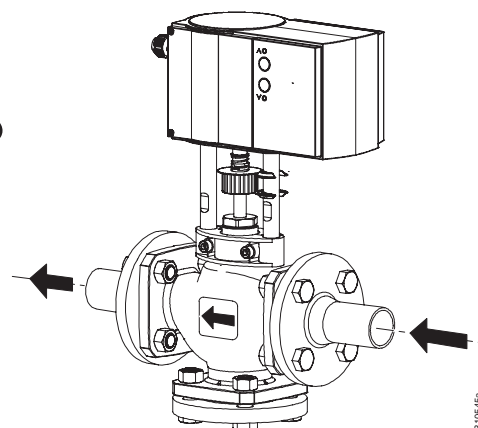
IP66
EN 60529



1.2

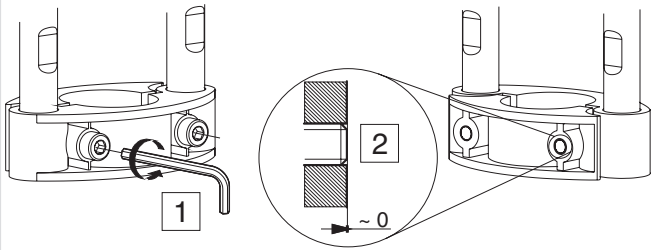


Vorsicht
Attention
Caution
Attenzione
Observer
Let
Ostrożnie
Осторожно
小心

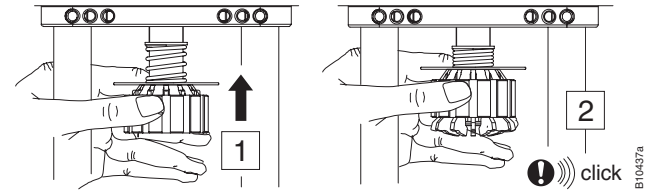


AVF234SK008/K009	
	s24 (1x)
	s6
	T15
	3
	1

2.1



2.2

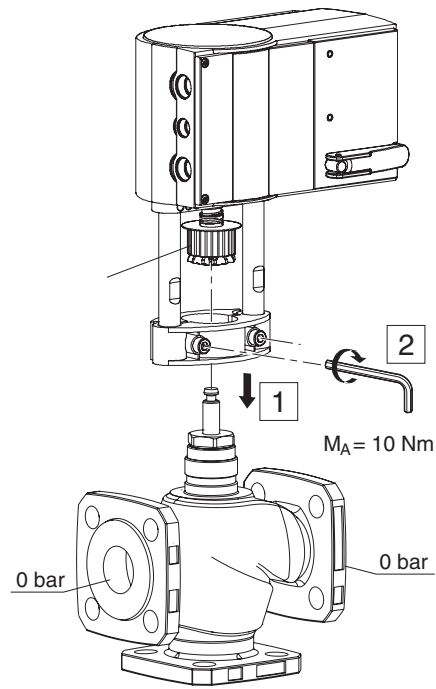


2.3a

AVF234SK008
AVF234SK009



Warnung
Avertissement
Warning
Avvertenza
Advertencia
Warning
Waarschuwing
Ostrzeżenie
Предупреждение
警告

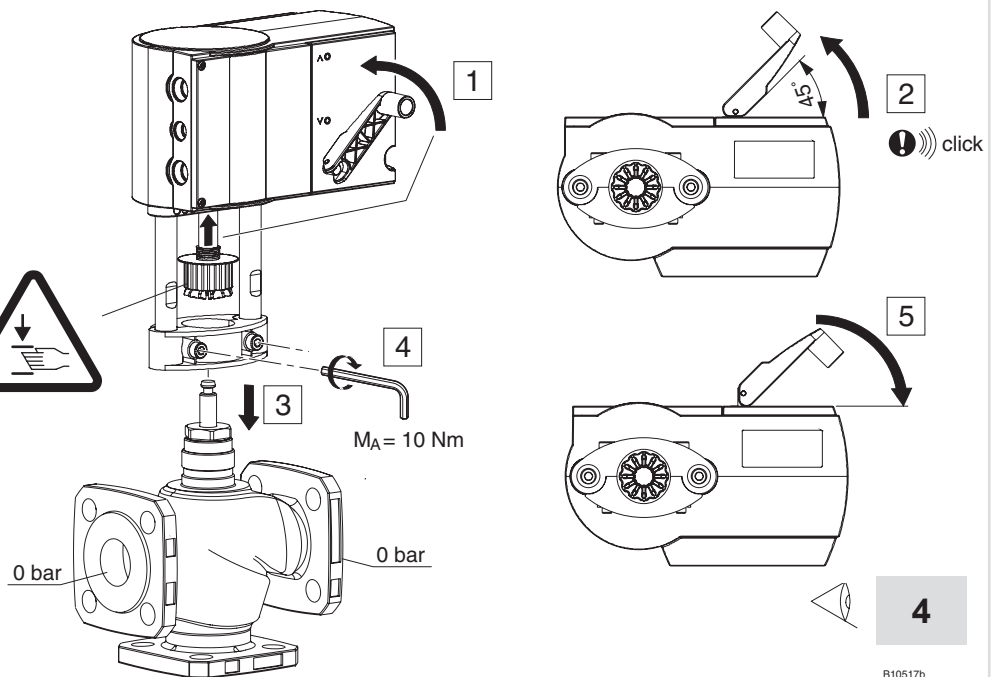


2.3b

AVF234SK008
AVF234SK009



Warnung
Avertissement
Warning
Avvertenza
Advertencia
Warning
Waarschuwing
Ostrzeżenie
Предупреждение
警告

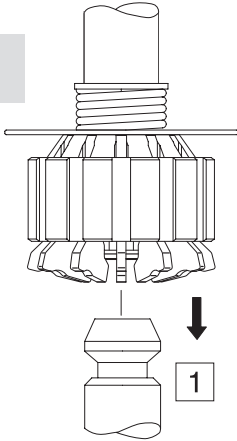


2.4

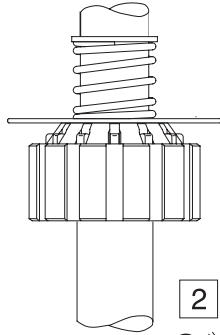
Auto



4



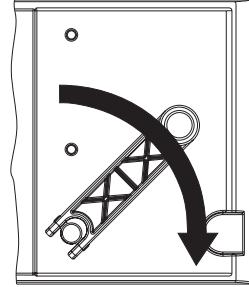
1



2

click
OK

Manual



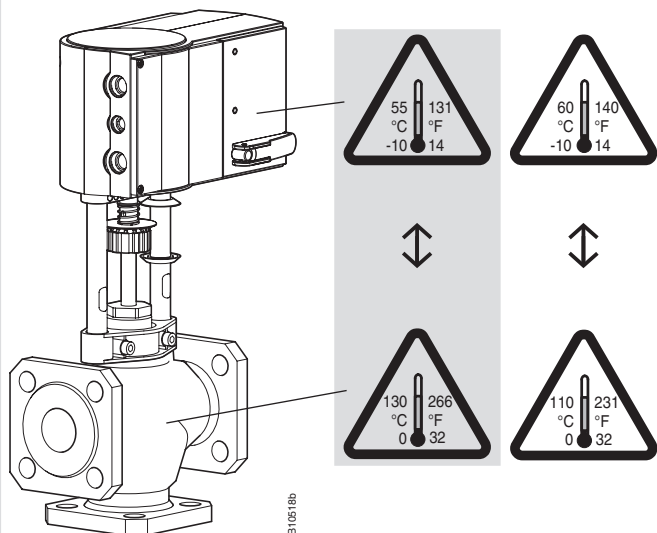
B10439a

max.
 10/s

de Installationsanweisung für die Elektrofachkraft
fr Notice d'installation pour l'électricien
en Installation instructions for the electrician
it Informazioni per l'installatore elettrico
es Instrucciones de instalación para el electricista

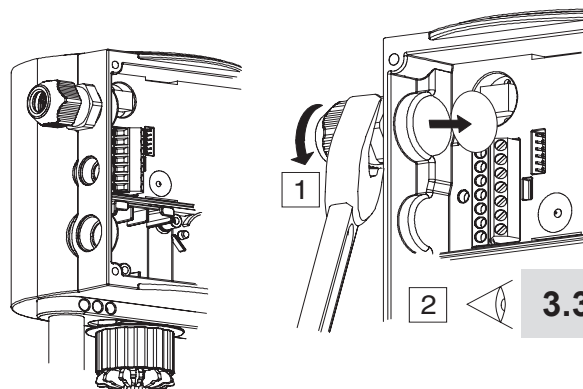
sv Installationsinstruktion för behörig elektriker
nl Installatie aanwijzing voor de elektromonteur
pl Instrukcja instalacji dla elektryka
ru Инструкции по установке для электроспециалистов
zh 适用于专业电工的安装说明

3.1



3.2

de Verschmutzungsgrad III, Überspannungskategorie III, nach EN 60730
fr Degré de pollution III, catégorie surtension III, selon EN 60730
en Pollution degree III, over voltage category III, as per EN 60730
it Grado di insudiciamento III, categoria di sovratensione III, a norme EN 60730
es Grado de suciedad III, Categoría de altatensión III, según EN 60730
sv Grad av nedsmutsningsgrad III, Överspanningskategori III, enligt EN 60730
nl Vervuilingsgraad III, Overspanningscategorie III, volgens EN 60730
pl Stopień zabrudzenia III, kategoria przepięcia III, wg EN 60730
ru Степень защиты III, класс защиты от перенапряжения III, согласно EN 60730
zh 污染等级 III, 过电压类别 III, 符合 EN 60730 标准要求



3.3

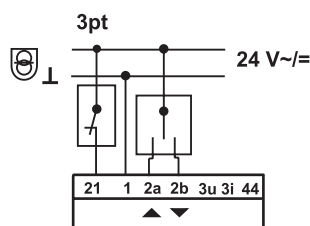
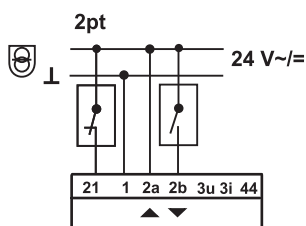
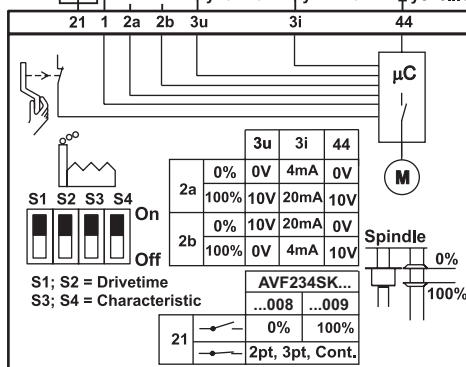
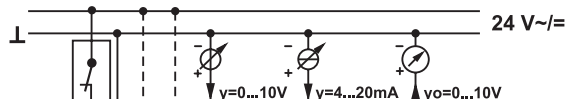
3.3



AVF234SK 24V ~/=



Continuous

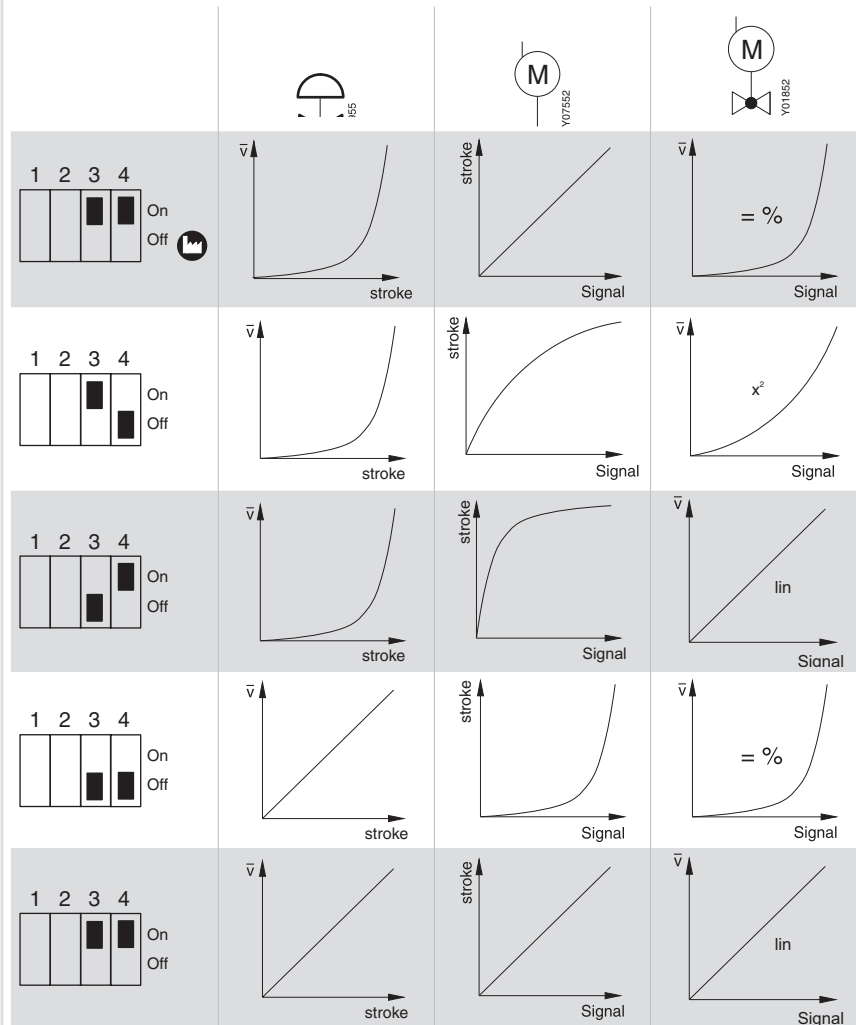




de Schalterkodierung
fr Codage de commutation
en Switch coding
it Codifica di intervento

es Codificación de conmutación
sv Kodomkopplare
nl Schakelcodering

pl Kodowanie przełączników
ru Кодировка переключения
zh 开关编码



de Gilt nur für stetig Modus
fr S'applique uniquement au mode de régulation continue
en Applies for continuous mode only
it Vale solo per modo „continuo“
es Se aplica sólo para modo continuo
sv Gäller endast för kontinuerlig reglering
nl Geldt uitsluitend voor continu modus
pl Dotyczy tylko trybu stałego
ru Действительно только для постоянного модуса
zh 仅适用于连续模式

de Hub fr Course en Stroke it Corsa es Carrera sv Slaglängd nl Slag pl Skok ru Ход zh 行程	1 mm	14 mm	20 mm	40 mm
---	------	-------	-------	-------

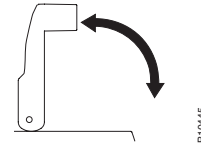
	de Laufzeit fr Temps de march en Running time it Tempo di marcia es Tiempo de funcionamiento sv Löptid nl Looptijd pl Czas biegu ru Время движения zh 运行时间	2 s	28 s ± 1	40 s ± 1	80 s ± 4
		4 s	56 s ± 2	80 s ± 4	160 s ± 4
		6 s	84 s ± 4	120 s ± 4	240 s ± 8

4

de Initialisierung
fr Initialisation
en Initialisation
it Inizializzazione

es Inizializzazione
sv Initialiseringsstart
nl Initialisatie

pl Inicjalizacja
ru Инициализация
zh 初始化



B10445

de

Automatisch

Wenn das Stellgerät das erste Mal unter Spannung gesetzt wird, findet die automatische Ankopplung mit dem Ventil und eine Initialisierung statt. Während diesem Vorgang blinken beide LEDs am Antrieb rot.

1. Die Spindel fährt bis an den mechanischen Anschlag des Stellantriebes (Ventil ganz offen).
2. Von dieser Stellung aus wird die Spindel bis zum mechanischen Anschlag des Stellantriebes (Ventil zu) eingezogen.
3. Die Initialisierung ist beendet. Die Spindel fährt in die entsprechende Position des Steuersignals.

Manuell

Die Initialisierung kann bei Bedarf jederzeit manuell ausgelöst werden.

- Die Handkurbel innerhalb von 4 Sekunden zwei Mal hintereinander auf- und zuklappen (siehe Bild). Die Initialisierung beginnt.
- Durch erneutes Aufklappen der Handkurbel kann die Initialisierung abgebrochen werden.

fr

Automatique

L'accouplement de l'appareil de réglage à la vanne ainsi que l'initialisation s'effectuent de manière automatique dès que l'appareil est mis sous tension pour la première fois. Pendant cette procédure, les deux témoins LED rouges sur le servomoteur clignotent.

1. La tige est amenée en position de fin de course, c'est-à-dire sortie j'usqu'à la butée mécanique de l'appareil de réglage (vanne complètement ouvert).
2. A partir de cette position, la tige est ramenée en position de départ, c'est-à-dire rentrée j'usqu'à la butée mécanique de l'appareil de réglage (vanne complètement fermée).
3. L'initialisation étant terminée, l'appareil de réglage adapte la position qui correspond au signal de commande.

Manuelle

Si nécessaire, l'initialisation peut aussi être déclenchée à tout instant de manière manuelle:

- Pour déclencher la procédure d'initialisation, relever et rabattre la manivelle 2 fois dans l'espace de 4 secondes.
- Pour interrompre l'initialisation, relever à nouveau la manivelle.

en

Automatic

When power is applied to the regulating unit for the first time, the automatic coupling with the valve and an initialisation take place. During this process, both LEDs on the drive flash in red.

1. The spindle extends until it reaches the mechanical stop on the regulating unit (valve is fully open).
2. From this position, the spindle retracts until it reaches the mechanical stop on the regulating unit (valve is closed).
3. Initialisation is complete. The regulating unit moves to the position dictated by the control signal.

Manual

If required, initialisation can always be triggered manually.

- Fold out and fold back the crank handle twice within 4 seconds (see diagram). Initialisation begins.
- The initialisation can be aborted by folding out the crank handle again.

it

Automatico

La prima volta in cui il servomotore viene posto sotto tensione ha luogo l'accoppiamento automatico con la valvola e una inzializzazione. Durante questa fase entrambi i LED del servomotore lampeggiano in rosso.

1. Lo stelo fuoriesce fino alla battuta meccanica del servomotore (valvola completamente aperta).
2. Da questa posizione lo stelo rientra fino alla battuta meccanica del servomotore (valvola chiusa).
3. L'inizializzazione è terminata. Il servomotore si porta nella posizione corrispondente al segnale di comando.

Manovella

Se necessario, l'inizializzazione può essere avviata manualmente in ogni momento.

- Aprire e chiudere due volte di seguito entro 4 secondi la manovella (vedere figura). L'inizializzazione comincia.
- Aprendo di nuovo la manovella si può interrompere l'inizializzazione.

es

Automático

Una vez que el órgano de regulación ha sido sometido a tensión, tiene lugar el acoplamiento automático con la válvula así como. La inicialización. Durante este proceso, parpadean ambos LED de color rojo en el servomotor.

1. El vástago se extiende hasta llegar al tope mecánico del órgano de regulación (válvula completamente abierta).
2. Desde esta posición, el vástago es introducido hasta el tope mecánico del órgano de regulación (válvula cerrada).
3. Terminó la inicialización. El órgano de regulación avanza a la posición indicada por la señal de mando.

Manual

La inicialización puede desencadenarse en forma manual en cualquier momento y en caso de necesidad.

- Abrir y cerrar la manivela dos veces seguidas y dentro de 4 segundos (véase la figura). Comienza la inicialización.
- Abriendo nuevamente la manivela puede interrumpirse la inicialización.

sv

Automatiska

När ställdonet spänningsätts första gången, så sker den automatiska kopplingen med ventilen och en initiering sker. Medan detta förlopp sker blinkar bägge LED på ställdonet rött.

1. Spindeln går mot det mekaniska gränsläget hos ställdonet (Ventilen fullt öppen).
2. Från denna position stänger spindelns sedan mot det mekaniska gränsläget hos ställdonet (Ventilen stängd).
3. Initieringen är avslutad. Ställdonet ställer sig i det läge som anges av styrsignalen.

Manuellt

Initieringen kan vid behov startas manuellt närsomhelst.

- Genom att trycka ned manöverhandtaget 2 gånger inom 4 sekunder öppna- och stängläget (se bild). Initieringen startar.
- Genom att trycka ned manöverhandtaget igen så kan initieringen avbrytas.

nl

Automatisch

Wanneer het corrigerend orgaan voor de eerste maal onder spanning wordt gezet, wordt zowel de automatische verbinding met de afsluiter als de initialisatie uitgevoerd. Tijdens dit proces knipperen beide LED's op de aandrijving rood.

1. De spindel schuift tot aan de mechanische aanslag van het corrigerend orgaan naar buiten (afsluiter volledig geopend).
2. Vanuit deze stand wordt de spindel tot aan de mechanische aanslag van het corrigerend orgaan naar binnen getrokken (afsluiter gesloten).
3. De initialisatie is beëindigd. Het corrigerend orgaan gaat in de stand staan die door het besturingssignaal is aangegeven.

Handmatig

De initialisatie kan zo nodig op elk moment handmatig in werking worden gesteld.

- De handkruk tweemaal achtereenvolgens binnen 4 seconden open- en dichtklappen (zie afbeelding). De initialisatie begint.
- Door de handkruk opnieuw open te klappen kan de initialisatie worden onderbroken.

pl

Automatycznie

Gdy nastawnik jest pierwszy raz podłączany do napięcia, następuje automatyczne połączenie z zaworem oraz inicjalizacja.

Podczas tego procesu obie diody LED na napędzie migają na czerwono.

1. Wrzeczono przemieszcza się aż do mechanicznego ogranicznika napędu ustawczego (zawór otwarty całkowicie)
2. Z tej pozycji wrzeczono zostaje wciągnięte aż do mechanicznego ogranicznika napędu ustawczego (zawór zamknięty).
3. Inicjalizacja jest zakończona. Wrzeczono przemieszcza się do odpowiedniej pozycji sygnału sterowania.

Ręcznie

W razie potrzeby inicjalizację można w każdej chwili uruchomić ręcznie.

- W ciągu 4 sekund podnieść i opuścić dwa razy po kolei ręczną korbkę (patrz rysunek). Rozpoczyna się inicjalizacja.
- Przez ponowne podniesienie korbki ręcznej możliwe jest przerwanie inicjalizacji.

ru

Автоматически

При первом подключении прибора происходит автоматическое соединение с клапаном и инициализация. В это время лампа LED мерцает красным светом.

1. Шпindelъ движется до механического ограничителя привода(клапан полностью открыт).
2. Отсюда шпindelъ движется до механического ограничителя привода(клапан закрыт).
3. Инициализация закончена. Шпindelъ идёт в соответствующее положение управляющего сигнала.

Ручное

Инициализация может быть произведена в любое время вручную.

- Рукоятку в течение 4-х секунд 2 раза подряд открыть и закрыть(см. рисунок).
- Ещё одним открыванием рукоятки можно прервать инициализацию.

zh

自动

调整单元首次通电时，将与阀门自动接合并执行初始化。

在此过程中，执行器上的两个 LED 均闪烁红色光。

1. 主轴伸出至执行器的机械止挡位置（阀门完全打开）。
2. 从该位置起，主轴又收回至执行器的机械止挡位置（阀门关闭）。
3. 初始化结束。主轴移动到控制信号指示的相应位置。

手动

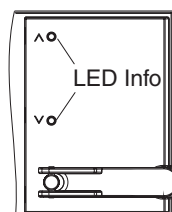
初始化过程可以根据需要随时手动启动。

- 在 4 秒钟内将手摇柄连续上下拨动两次（见图示）。初始化开始。
- 再次向上拨动手摇柄便可以中断初始化进程。



de Funktion der LEDs
fr Function des LEDs
en LED functions
it Funzioni di LED
es Funciones de los LEDs

sv LED funktioner
nl Functie van de LEDs
pl Funkcje diod LED
ru LED функции
zh LED 功能



B10446

de

LED	Beschreibung
Beide LEDs leuchten grün.	Wartezeit (45 s) nach abgelaufener Notstellfunktion.
Beide LEDs blinken rot.	Initialisierung
Eine LED blinkt grün.	Antrieb führt einen Hub aus. Richtung entsprechend LED
Eine LED leuchtet grün.	Antrieb in Ruhestellung. Letzte Laufrichtung entsprechend LED
Eine LED leuchtet rot.	Endposition erreicht. Ventilstellung (auf oder zu) entsprechend LED
Keine LED leuchtet.	Keine Spannungsversorgung oder im 3-Punkt-Modus keine Ansteuerung.
Handbetrieb: Beide LEDs blinken rot oder grün.	Antrieb steht.

fr

LED	Description
Les deux témoins LED sont allumés en vert.	Temps d'attente (45 s) après avoir effectué une fonction de secours
Les deux témoins LED clignotent en rouge.	Initialisation
Un témoin LED clignote en vert.	Le servomoteur effectue une course, direction correspondant au témoin LED.
Un témoin LED est allumé en vert.	Servomoteur en position de repos, dernier sens de déplacement correspondant au témoin LED.
Un témoin LED est allumé en rouge.	Position finale atteinte. Position de la vanne (ouverte ou fermée) correspondant au témoin LED.
Aucun témoin LED n'est allumé.	Pas d'alimentation électrique ou pas de commande en mode 3 pts.
Service manuel: Les deux témoins LED clignotent en rouge et vert.	Servomoteur à l'arrêt

en		nl	
LED	Description	LED	Beschrijving
Both LEDs light up green.	Waiting period (45 s) after emergency function has finished.	Beide LEDs branden groen.	Wachttijd (45 s) na beëindigde nulspanningsterugloop
Both LEDs flash red.	Initialisation	Beide LEDs knipperen rood.	Initialisatie
One LED flashes green.	Actuator extends its stroke; direction in accordance with LED.	Eén LED knippert groen.	De aandrijving maakt een slag, richting volgens de LED.
One LED lights up green.	Actuator is in the home position; the last direction of operation is in accordance with LED.	Eén LED brandt groen.	Aandrijving in rustpositie, laatste looprichting volgens de LED.
One LED lights up red.	End position reached. Valve position (open or closed) in accordance with LED.	Eén LED brandt rood.	Eindpositie bereikt. Stand van de afsluiter (open of dicht) volgens de LED.
No LED lights up.	No power supply or (in 3-pt. mode) no modulation.	Geen enkele LED brandt.	Geen spanningsvoorziening of in de 3-punts-modus geen aansturing.
Manual mode: Both LEDs flash red or green.	No modulation.	Handbediening: Beide LEDs knipperen rood/groen.	Aandrijving staat stil.
es		pl	
LED	Descripción	LED	Opis
Ambos LEDs se encienden de color verde.	Periodo de espera (45 s) después de que la función de emergencia ha finalizado.	Obie diody LED świecą się na zielono.	Czas oczekiwania (45 s) po zakończeniu funkcji pozycji awaryjnej.
Ambos LEDs parpadean en rojo.	inicialización	Obie diody LED migają na czerwono.	Inicjalizacja
Un LED parpadea en verde.	El servomotor extiende su carrera; la dirección coincide con el LED	Jedna dioda LED miga na zielono.	Napęd wykonuje skok. Kierunek odpowiednio do diody LED.
Un LED se enciende de color verde.	El servomotor está en posición de fábrica, la última dirección de operación coincide con el LED.	Jedna dioda LED świeci się na zielono.	Napęd w położeniu spoczynkowym. Ostatni kierunek biegu odpowiednio do diody LED.
Un LED se enciende de color rojo.	Se ha alcanzado la posición final. La posición de la válvula (abierta o cerrada) coincide con el LED.	Jedna dioda LED świeci się na czerwono.	Osiągnięta pozycja końcowa. Pozycja zaworu (otw. lub zam.) odpowiednio do diody LED.
No se enciende el LED.	No hay tensión de alimentación o no hay modulación (en modo 3-pt.)	Nie świeci się żadna dioda LED.	Brak zasilania napięciem lub brak sterowania w trybie 3-punktowym.
Modo manual: Ambos LEDs parpadean en rojo/verde.	El servomotor se mantiene en la misma posición.	Tryb ręczny: Obie diody LED migają na czerwono lub zielono.	Napęd stoi
sv		ru	
LED	Beskrivning	LED	Описание
Båda LED lyser grönt.	Väntetid (45 s) efter avslutat nödställfunktio	Обе LED горят зелёным цветом.	Время ожидания(45 сек) после законченной аварийной функции.
Båda LED blinkar rödt.	Initialisering	Обе LED мигают красным цветом.	Инициализация
En LED blinkar grönt.	Ställdonet i drift i riktning med motsvarande LED	Одна LED мигает зелёным цветом.	Привод находится в движении. Направление в соответствии LED.
En LED lyser grönt.	Ställdonet står still. Senaste riktning med motsvarande LED	Одна LED горит зелёным цветом.	Привод не в движении. Последнее направление в соответствии с LED.
En LED lyser rödt.	Uppnådd ändläge motsvarande LED (öppet eller stängd)	Одна LED горит красным цветом.	Конечная позиция достигнута. Положение клапана (откр или закр) в соответствии с LED.
Ingen LED lyser.	Ingen spänningsmatning (plint 21)	Ни одна LED не горит.	Нет напряжения питания или в 3-х поз. Модусе нет управления.
Manuell drift: Båda LED blinkar rödt/grönt.	Ställdonet står still.	Ручное управление: обе LED мигают красным или зелёным цветом.	Привод стоит

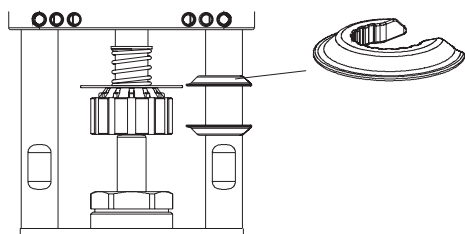
zh

LED	说明
两个 LED 均发绿色光。	应急控制后的等待时间 (45 秒)。
两个 LED 均闪烁红色光。	初始化
一个 LED 闪烁绿色光。	执行器执行一个行程。 方向与 LED 的指示相同
一个 LED 发绿色光。	执行器处于原始位置。上一次行程的方向与 LED 指示相同
一个 LED 发红色光。	已达到终端位置。阀门位置 (打开或关闭) 与 LED 的指示相同
没有任何 LED 亮起。	无电源或者在 3 点模式中无调制。
手动运行: 两个 LED 均闪烁红色或绿色光。	执行器停止

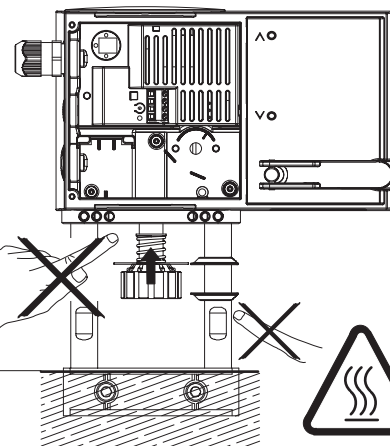
5



de zu
fr fermé
en closed
it chiuso
es cerrado
sv stängd
nl dicht
pl zamknięte
ru закрыто
zh 关闭



Warnung
Avertissement
Warning
Avvertenza
Advertencia
Warning
Waarschuwing
Ostrożnie
Осторожно
警告



de Isolationsgrenze
fr Limite de l'isolation
en Insulation limit
it Limite di isolamento
es Limite de aislamiento
sv Isoleringsgäns
nl Isolatiegrens
pl Granica izolacji
ru Граница изоляции
zh 绝缘边界

B10448a

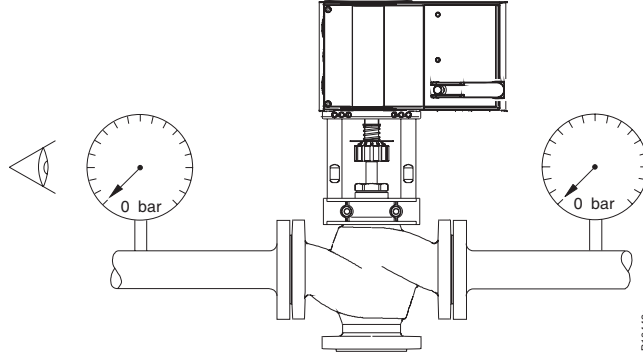
de Deinstallationsanweisung
fr Instructions pour de démontage
en De-installation instructions
it Istruzioni di disinstallazione
es Instrucción de desinstalación

sv Isärtagningsinstruktion
nl Instructie voor het verwijderen
pl Instrukcja deinstalacji
ru Инструкции по демонтажу
zh 拆卸说明

6

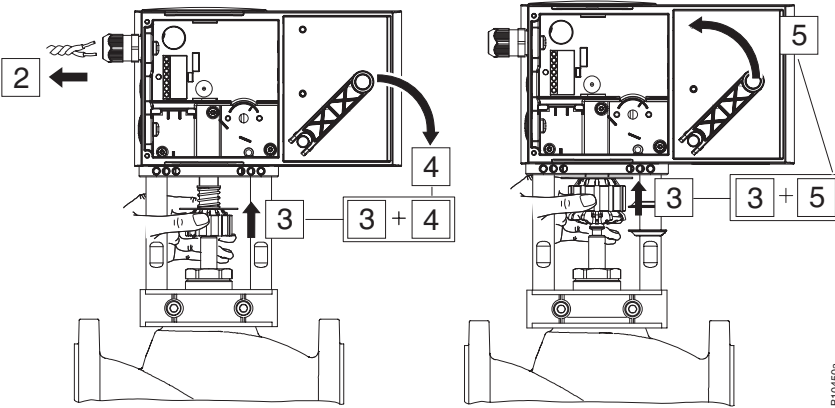
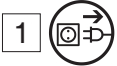


Vorsicht
Attention
Caution
Attenzione
Atención
Observer
Let
Ostrożnie
Осторожно
小心



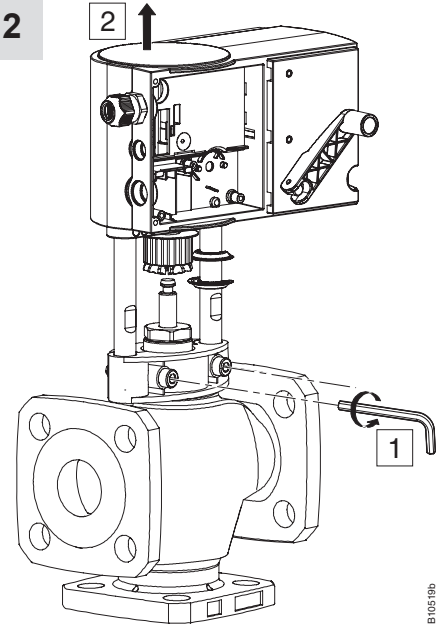
B10448a

7.1



B10450a

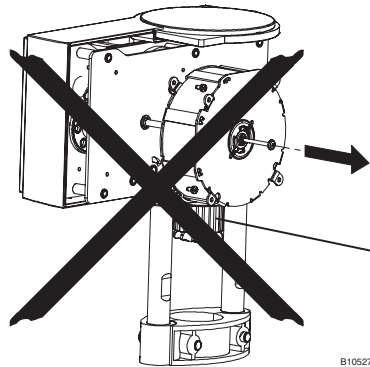
7.2



B10519b



Warnung
Avertissement
Warning
Avvertenza
Advertencia
Warning
Waarschuwing
Ostrożnie
Осторожно
警告



B10527b



de Dokument aufbewahren
fr Ce document est à conserver
en Retain this document
it Conservare il documento
es Guardar el documento
sv Spara dokumentationen
nl Document bewaren
pl Przechowywać dokument
ru Документ сохранить
zh 保管好本文件

© Clorius Controls A/S
Kajakvej 4
DK-2770 Kastrup
Denmark
Phone : +45 77 32 31 30
www.cloriuscontrols.com

Printed in Switzerland